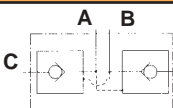
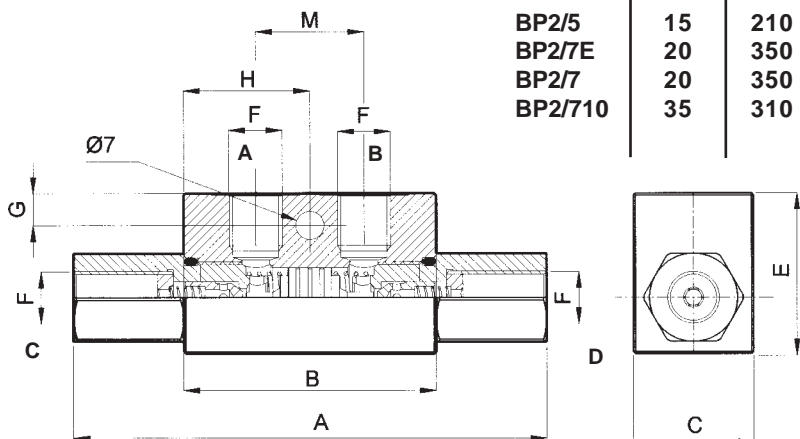


SERIE BP DOPPIE A DUE RITEGNI (con otturatori) - BP SERIE-DOUBLE WITH TWO STOPS (with poppets)

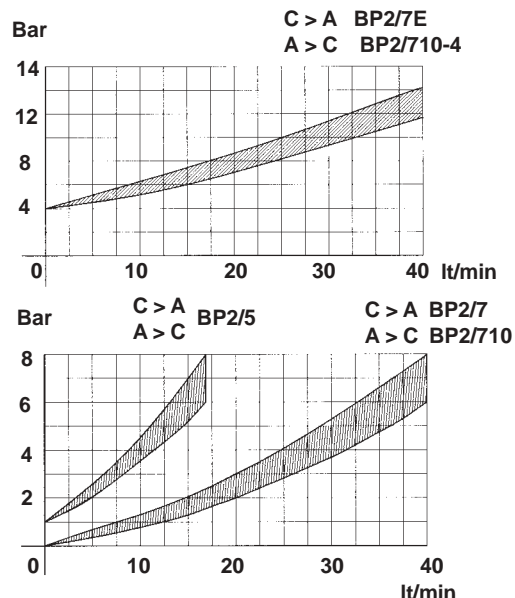
Schema
Circuits



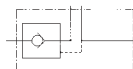
Codice Code	Q max. lt/min.	P max. Bar	Attacchi Port size Ø F BSPP	M m/m	A m/m	E m/m	C m/m	B m/m
BP2/5	15	210	1/4"	27	118	40	30	63
BP2/7E	20	350	1/4"	27	118	40	30	63
BP2/7	20	350	1/4"	27	118	40	30	63
BP2/710	35	310	3/8"	27	124	40	30	63



Caduta di pressione
Pressure drop from
Temp.olio 30°C-Viscosità 33 Cst/40°C



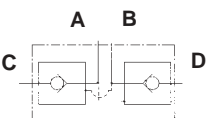
Codice ordinazione Order code	Pressione di apertura Cracking pressure		H m/m	G m/m	Peso Weight Kg.
	Flusso libero Free flow	Rapporti pilotaggio Pilot operated pressure			
BP2/5	1 Bar	11,5 : 1	31,5	8	0,644
BP2/7E BP2/7	4 Bar 0,5 Bar	4,6 : 1 4,6 : 1	31,5 31,5	8 8	0,644 0,644
BP2/710 BP2/710-4	0,5 Bar 4 Bar	4,6 : 1 4,6 : 1	—	—	0,653 0,653



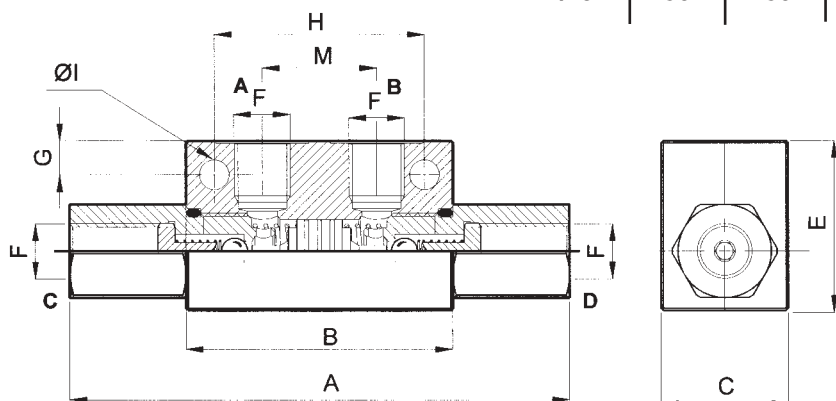
BP1----- Codice di ordinazione con un solo ritegno
BP1----- Ordering code with only one stop

SERIE BP DOPPIE A DUE RITEGNI (con sfera) - BP SERIE-DOUBLE WITH TWO STOPS (with ball)

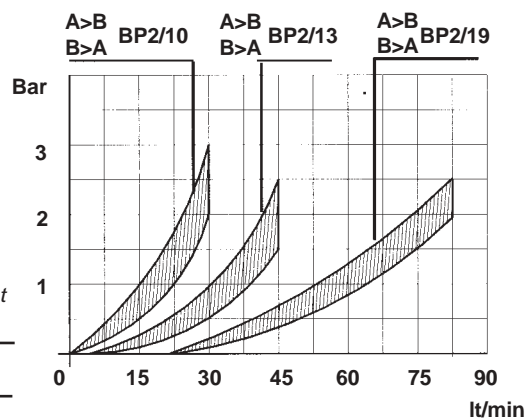
Schema
Circuits



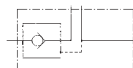
Codice Code	Q max. lt/min.	P max. Bar	Attacchi Port size Ø F BSPP	B m/m	A m/m	E m/m	C m/m	M m/m
BP2/10	30	350	3/8"	90	156	60	40	40
BP2/13	45	310	1/2"	90	161	60	40	40
BP2/19	80	280	3/4"	124	204	70	50	60



Caduta di pressione
Pressure drop from
Temp.olio 30°C-Viscosità 33 Cst/40°C



Codice ordinazione Order code	Pressione di apertura Cracking pressure		H m/m	G m/m	Ø I m/m	Peso Weight Kg.
	Flusso libero Free flow	Rapporti pilotaggio Pilot operated pressure				
BP2/10	0,5 Bar	4,5 : 1	73	17,5	7	1,785
BP2/13	0,5 Bar	4 : 1	73,5	18	7	1,719
BP2/19	0,5 Bar	3 : 1	104	15	9	3,300



BP1----- Codice di ordinazione con un solo ritegno
BP1----- Ordering code with only one stop